



SUBESTACIÓN EN SF6

NV-MT-SF6

*SOLUCIONES EN MEDIA TENSIÓN, BAJA TENSIÓN
Y RESPALDO DE ENERGÍA*

SUBESTACIÓN DE MEDIA TENSIÓN EN SF6

La Serie NV-MT-SF6 está conformada por subestaciones de media tensión encapsuladas en gas SF6, diseñadas para asegurar la continuidad del servicio eléctrico al transformar la tensión de suministro proveniente de las redes de distribución en media tensión, lo que permite una regulación más estable y confiable en los circuitos secundarios, optimizando el desempeño del sistema eléctrico.

Gracias a su diseño, pueden instalarse en cualquier proyecto que requiera el uso directo de energía eléctrica proveniente de las redes de distribución de media tensión de las compañías suministradoras. Además, pueden operar tanto como Subestación de Acometida Principal como Subestación Derivada, adaptándose a las necesidades específicas de cada proyecto y garantizando un suministro eléctrico eficiente y continuo en diferentes industrias:

✓ Hotelería

✓ Hospitales

✓ Bancos

✓ Centros comerciales

✓ Plantas industriales

✓ Grandes complejos



CONSTRUCCIÓN

Las Subestaciones en SF6 para 12, 24 y 40.5 kV están diseñadas bajo la normativa IEC y fabricadas con altos estándares de calidad, ofreciendo una solución de bajo o nulo mantenimiento.

Su diseño compacto las hace ideales para proyectos con espacio limitado, aplicaciones de industria ligera y configuraciones de media tensión radial o en anillo. Cuentan con medidor de gas SF6, con una fuga menor al 0.1 % anual, garantizando un alto desempeño y confiabilidad.

Además, incorporan bus mímico frontal para una fácil visualización del estado del equipo, sistemas de protección integrados y un diseño modular que permite ampliar o adaptar la subestación conforme crece el proyecto.

CONDICIONES OPERATIVAS

Nuestras subestaciones SF6 de media tensión están diseñadas para condiciones normales de servicio, tanto interior como exterior:

Temperatura Ambiente:

Máximo: +40°C

Mínimo: -50°C

Humedad:

Máximo Humedad Relativa promedio diaria 95%

Intensidad Sísmica:

8 grados

Aceleración horizontal 0.25 g.

Aceleración vertical 0.25 g.

Altura Máxima de Operación:

4000 m.s.n.m.



- Encapsulado metálico
- Aislado en gas
- Sellado hermético
- Diseño hasta 40.5 kV con barra colectora de 630 o 1250 A
- Celdas fabricadas, con ensayos de rutina bajo normativa IEC
- Diseño compacto para uso en salas eléctricas y locales de subestaciones de forma eficaz

Sin mantenimiento

- Libres de mantenimiento para clima de interiores
- Componentes libres de mantenimiento bajo condiciones normales de servicio

Seguridad operativa, fiabilidad

- Envoltente primaria sellada que brinda protección contra efectos ambientales (contaminación, humedad y animales pequeños).
- Libres de mantenimiento para clima de interiores.
- Mecanismos de interruptores accesibles fuera de la envoltente primaria.
- Transformadores de tensión inductivos con recubrimiento metálico y enchufables, ubicados fuera de la cuba de gas SF6.
- Transformadores de corriente de tipo toroidal ubicados fuera de la cuba de gas SF6.
- Protección total contra maniobras incorrectas con enclavamientos lógicos.
- Indicadores de posición mecánicos integrados en el panel mímico.
- Carga mínima de incendio.
- Resistencia sísmica (Intensidad Sísmica: 8°)

Vida útil

Mínimo 35 años en condiciones óptimas de instalación y funcionamiento de acuerdo a las recomendaciones de fábrica.

La vida útil queda limitada por los dispositivos de maniobra utilizados al alcanzar su número máximo de ciclos de maniobra:

- Para interruptores de potencia según la clase de durabilidad definida en IEC 62271-100.
- Para seccionadores de 3 posiciones y seccionadores de puesta a tierra según la clase de durabilidad definida en IEC 62271-102.
- Para interruptores/seccionadores de 3 posiciones y seccionadores de puesta a tierra según la clase de durabilidad definida en IEC 62271-103.

Independencia medioambiental

Seguridad personal

- Envoltente primaria sellada y protegida contra contactos directos.
- Grado de protección estándar IP65 para circuito primario bajo alta tensión y grado de protección IP2X como mínimo para la envoltente de las celdas.
- Terminaciones de cables, embarrados y transformadores de tensión con envolturas con capas puestas a tierra (Bajo alta tensión incluyen una envoltente metálica).
- Mecanismos de funcionamiento y contactos auxiliares accesibles sin peligro fuera de la envoltente primaria (cuba de la celda).
- Alta protección contra arcos internos mediante enclavamientos lógicos y envoltente de las celdas.
- Celdas con ensayos de arco interno hasta 21 kA.
- Sistema detector de tensión capacitivo para verificar la ausencia de tensión.
- Protección contra maniobras incorrectas mediante enclavamientos mecánicos.
- Fusibles ACR y terminaciones de cables con derivaciones puestas a tierra.
- Puesta a tierra de derivaciones mediante seccionadores con capacidad de cierre.

Económico y ecológico

Las cubas de las celdas diseñadas como sistema de presión sellado, los dispositivos de maniobra libres de mantenimiento y los conectores de cables encapsulados proporcionan:

- Estanquidad de por vida según IEC 62271-200 (sistema de presión sellado).
- Montaje, servicio, ampliación, sustitución sin trabajos de gas SF6.
- Gastos de servicio reducidos.
- Inversión económica.
- Pocos ciclos de mantenimiento.

Espacio reducido por su tecnología SF6

PARÁMETROS PRINCIPALES

Voltaje nominal		KV	12	24	40.5	
Frecuencia nominal		Hz	50/60			
Corriente nominal		A	630 / 1250			
Nivel de Aislamiento Nominal	Tensión soportada a Frecuencia Industrial 1 min	Tensión soportada de impulso por rayo (pico)	KV	42	65	95
		Tensión soportada a Frecuencia Industrial (entre contactos)	KV	48	79	85
	Tensión soportada de impulso por rayo (pico)	Tensión de Aguante a Frecuencia Industrial (entre contactos)	KV	2		
		Tensión soportada al Impulso por Rayo (fase a fase y fase a tierra)	KV	75	125	185
		Tensión de aguante al impulso por rayo (entre contactos)	KV	85	145	215
Circuito de conexión a tierra / 4s	Circuito principal / 4s	kA	20	25	31.5	
	Circuito de puesta a tierra / 4s	kA				
Vida mecánica	Interruptor de carga / Interruptor de puesta a tierra	Oper	5000			
	Seccionadores / Seccionador de puesta a tierra	Oper	10000			
Gas SF6 (presión relativa a 20°)	Presión Nominal de Llenado	MPa	0.04			
	Presión mínima del gas SF6	MPa	0.02			
Grado de protección	Caja sellada		IP67			
	Caja de tablero de distribución		IP4X			
Fuga de gas SF6		%	≤0.1			

Debido a la modularidad de la subestación, existen diferentes tipos de combinaciones dependiendo las necesidades de cada proyecto. Los tipos de celdas que se pueden configurar son las siguientes:

CELDA DE ACOMETIDA (D)



Función:

Conexión con cables de entrada/salida

Configuración estándar:

- Barra alimentadora
- Indicador de potencia
- Barra de toma a tierra

Características opcionales:

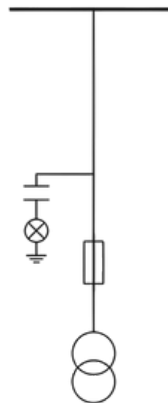
- Adaptador C1 sin aislamiento de fases
- Adaptador C2 aislado en gas SF6

Dimensiones:

- Ancho: 446 mm
- Profundidad: 757 mm
- Altura: 1436+450 mm
- Peso: 160 kg

Dimensiones y pesos de referencia

CELDA DE TP'S (PT)



Función:

Instalación de transformadores de voltaje (TP's)

Configuración estándar:

- Interruptor de carga de tres posiciones
- Transformador de voltaje
- Fusible protector
- Visualización en vivo
- Cuerpo del gabinete
- Barra colectora de puesta a tierra

Características opcionales:

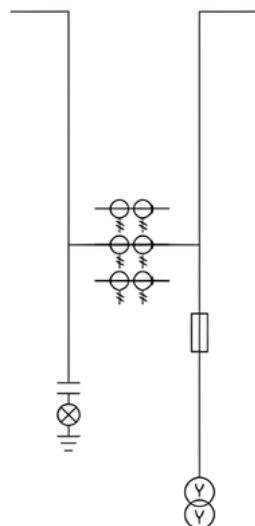
- Medidor
- Módulo de alimentación
- Almacenamiento de batería

Dimensiones:

- Ancho: 446 mm
- Profundidad: 757 mm
- Altura: 1436+450 mm
- Peso: 160 kg

Dimensiones y pesos de referencia

CELDA DE MEDICIÓN (M)



Función:

Medición de la energía eléctrica

Configuración estándar:

- Barra alimentadora
- 3 transformadores de corriente
- 2 transformadores de corriente
- 3 transformadores de potencia
- Fusible para proteger VT
- Indicador de potencia

Características opcionales:

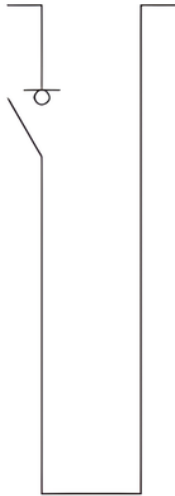
- 2 transformadores de corriente
- 3 transformadores de potencia
- Fusible para proteger VT
- Indicador de potencia
- 2 transformadores de potencia
- Supresor
- Medidor de vatios hora
- Medidor de energía reactiva

Dimensiones:

- Ancho: 446 mm
- Profundidad: 757 mm
- Altura: 1436+450 mm
- Peso: 160 kg

Dimensiones y pesos de referencia

CELDA DE ENLACE (S)



Función:

Acoplamiento de la barra alimentadora

Configuración estándar:

- Seccionador de carga de dos posiciones
- Mecanismo de operación
- Indicador de posición del interruptor
- Calibrador de presión del gas SF6
- Barra alimentadora

Características opcionales:

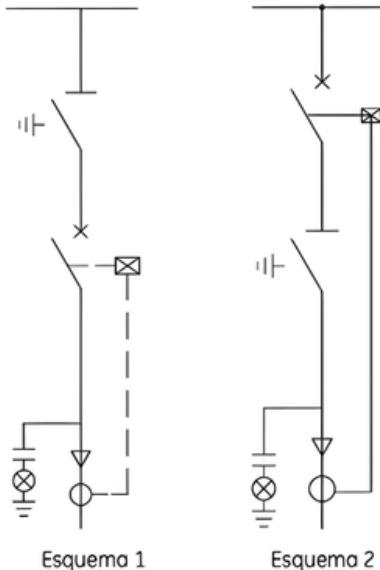
- Extensible por izquierda/derecha
- Mecanismo eléctrico de operación del seccionador de carga
- Contactos auxiliares para posición del seccionador de carga

Dimensiones:

- Ancho: 446 mm
- Profundidad: 757 mm
- Altura: 1436+450 mm
- Peso: 160 kg

Dimensiones y pesos de referencia

CELDA DE INTERRUPTOR EN VACÍO (V)



Función:

Protección de circuitos y protección del transformador

Configuración estándar:

- Interruptor y desconectador de puesta a tierra de 3 posiciones
- Interruptor de operación en vacío
- Mecanismo de operación del interruptor en vacío
- Enclavamiento mecánico e indicador de posición para el Interruptor en vacío y el desconectador de puesta a tierra de 3 posiciones
- Indicador de potencial
- Barra alimentadora de 630 o 1250 A
- Barra de toma a tierra
- Enclavamiento entre el interruptor de toma a tierra y el eje de puerta
- Enclavamiento del mecanismo de operación entre el interruptor en vacío y desconectador
- Relé de protección y distribuidor de corriente de protección

Características opcionales:

- Extensible por izquierda/derecha
- Mecanismo eléctrico de operación del interruptor en vacío
- Bobina de cierre y bobina de apertura
- CT de anillo y amperímetro
- Supresor
- Contactos auxiliares para la posición del interruptor en vacío y del desconectador
- Contactos auxiliares para la posición del desconectador de puesta a tierra

Dimensiones:

- Ancho: 446 mm
- Profundidad: 757 mm
- Altura: 1436+450 mm
- Peso: 160 kg

Dimensiones y pesos de referencia

CELDA DE DESCONECTOR CON CARGA (C)



Función:

Conectar o desconectar el cable de entrada/salida con la barra alimentadora principal

Configuración estándar:

- Seccionador con carga y puesta a tierra de 3 posiciones
- Mecanismo operativo de resorte
- Indicación de posición del interruptor para el seccionador con carga y el interruptor de toma a tierra
- Barra alimentadora
- Barra de toma a tierra
- Enclavamiento entre el interruptor de toma a tierra y el eje de puerta/operación

Características opcionales:

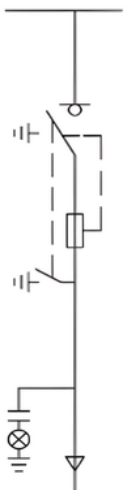
- Extensible por izquierda/derecha
- Mecanismo operativo eléctrico
- Indicador de cortocircuito y de falla a tierra
- Transformador de corriente (CT) de anillo y amperímetro
- Supresor
- Contactos auxiliares para posición del seccionador de carga y del interruptor de puesta a tierra

Dimensiones:

- Ancho: 446 mm
- Profundidad: 757 mm
- Altura: 1436+450 mm
- Peso: 160 kg

Dimensiones y pesos de referencia

CELDA DE FUSIBLES (F)



Función:

Control y protección de transformadores de distribución

Configuración estándar:

- Desconector con carga y fusibles de 3 posiciones con el interruptor ascendente de puesta a tierra conectado mecánicamente al interruptor descendente de puesta a tierra
- Mecanismo operativo de resorte
- Indicación de posición del interruptor para el desconector/fusible y el interruptor de puesta a tierra
- Compartimento de fusibles
- Barra alimentadora
- Barra de toma a tierra
- Enclavamiento entre el interruptor de toma a tierra y el eje de puerta/operación

Características opcionales:

- Extensible por izquierda/derecha
- Mecanismo operativo eléctrico y bobina de apertura
- Indicador de cortocircuito y de falla a tierra
- Transformador de corriente (CT) de anillo y amperímetro
- Supresor
- Contactos auxiliares para la posición del seccionador de carga y del interruptor de toma a tierra
- Contactos auxiliares para fusible quemado
- Fusible seleccionado de acuerdo a la capacidad del transformador

Dimensiones:

- Ancho: 446 mm
- Profundidad: 757 mm
- Altura: 1436+450 mm
- Peso: 160 kg

Dimensiones y pesos de referencia

ACCESORIOS

Relevadores de protección:

Los relevadores de protección utilizados en nuestra subestaciones de media tensión NV-MT-SF6, son dispositivos esenciales para la seguridad y estabilidad en sistemas eléctricos. Algunos aspectos a destacar.

- Protección y control: Ofrecen protección contra sobrecorrientes.
- Compatibilidad: Permiten una comunicación fluida en redes eléctricas de media y alta tensión.
- Aplicaciones variadas: Se utilizan en aplicaciones de protección digital y de sobreintensidad, adaptándose a diferentes necesidades de protección.
- 2 Modelos a suministrar, seleccionados dependiendo del requerimiento del cliente.

OPCIÓN 1

Relé de protección y medición serie AL-330.

El relevador AL-330 es una unidad avanzada de protección, control y monitoreo diseñada para operar en una amplia variedad de sistemas eléctricos primarios, incluyendo líneas aéreas, cables subterráneos y transformadores de potencia. Es compatible con sistemas sólidamente aterrizados con puesta a tierra por impedancia y sistemas no aterrizados, ofreciendo gran versatilidad en aplicaciones de distribución y transmisión.

Su diseño permite instalación en superficie (interior o exterior) o montaje empotrado en tableros de control, adaptándose a diferentes configuraciones de gabinete. El AL-330 admite el muestreo de señales analógicas provenientes de transformadores convencionales y permite la configuración flexible de entradas y salidas binarias a través de una matriz lógica, cumpliendo requerimientos específicos de protección, automatización y control.

Este dispositivo está basado en un procesador de alto rendimiento de 32 bits, un bus interno de alta velocidad y puertos de E/S inteligentes. El hardware está diseñado en módulos y puede configurarse de manera flexible, lo que permite intercambiabilidad, fácil ampliación y mantenimiento.

Funciones de protección

El relevador AL-330 integra un conjunto completo de funcionalidades que cubren protecciones eléctricas primarias, asegura la operación selectiva y confiable del sistema mediante algoritmos de protección avanzados para diversas condiciones de falla. Funciones de supervisión y gestión, proporciona herramientas de monitoreo en tiempo real, registros de eventos y capacidades de diagnóstico para mejorar la continuidad y seguridad operativa. Las funciones específicas y configurables del relevador se presentan detalladamente en las tablas técnicas correspondientes.

Número ANSI	Función	Descripción
50	Sobrecorriente Instantánea	Disparo sin retardo ante un nivel de corriente de falla extremadamente alto (ej. cortocircuito).
51	Sobrecorriente Temporizada	Disparo con retardo de tiempo que sigue una curva inversa (mayor corriente = menor tiempo de disparo).
50N / 50G	Falla a Tierra Instantánea	Detección de sobrecorriente instantánea en el Neutro (50N), medida directamente, o calculada por desequilibrio de fases (50G).
51N / 51G	Falla a Tierra Temporizada	Detección de falla a tierra con retardo de tiempo inverso o definido.
50BF	Falla de Interruptor	Función de respaldo que detecta si el interruptor de circuito (Circuit Breaker) no opera correctamente después de recibir la orden de disparo.
49	Sobrecarga Térmica	Modelado de la temperatura para proteger contra sobrecargas prolongadas.
59	Sobretensión (Overvoltage)	Protege ante tensiones de fase o de tierra excesivamente altas.
27	Baja Tensión (Undervoltage)	Protege ante caídas de tensión por debajo de un umbral preestablecido.

Parámetros de medición

El relé utiliza transformadores de corriente (TC) y de potencial (TP) para monitorear el sistema:

Parámetro	Tipo de Medición
Corrientes	Corrientes de Fase (Ia, Ib, Ic) y Corriente de Neutro (In o 3I0) (Valores RMS).
Tensiones	Tensiones de Fase a Tierra (Va, Vb, Vc) y de Fase a Fase (Vab, Vbc, Vca).
Potencia y Energía	Potencia Activa (P), Potencia Reactiva (Q), Potencia Aparente (S) y Factor de Potencia (PF), y Energía acumulada.
Frecuencia	Frecuencia del sistema (típicamente 50 Hz o 60 Hz).
Monitoreo del Interruptor	Contador de operaciones, energía de arco acumulada (k A2 ciclos) y estado del circuito de disparo.

Especificaciones de Operación

Especificación	Detalle Estándar
Tensión Auxiliar (DC/AC)	Amplio rango: Comúnmente 24-250 V DC o 110/120 V AC (el relé necesita alimentación auxiliar para operar).
Corriente Nominal de Medida (\$I_n\$)	1 A o 5 A (secundario de los TC).
Tensión Nominal de Medida (\$V_n\$)	100 V - 120 V (secundario de los TP).
Comunicaciones	Incluye puertos para PC/Laptop local (USB/RS232/RJ45) y protocolos de red para SCADA, como Modbus o IEC 61850 / IEC 60870-5-103.
Indicadores LED	Incluye indicadores esenciales como: RUN, COM (Comunicación), TRP (Disparo), ALARM (Alarma), CB CLOSE (Cierre de Interruptor) y CB OPEN (Apertura de Interruptor).

OPCIÓN 2

Relé de protección y medición serie SAI940

El dispositivo inteligente de monitoreo de energía de la serie SAI940, es un relevador inteligente y programable para la gestión detallada de la energía en sistemas eléctricos y subestaciones que monitorea, mide y protege los equipos contra fallas como sobrecorriente, sobretensión o fallas a tierra, ofreciendo pantalla local, comunicación RS485/Modbus y salidas analógicas o de relé para integración en sistemas SCADA/EMS para monitoreo, control y análisis de energía en tiempo real.

Tipo de Equipo: Relé de protección digital multifunción (IED - Intelligent Electronic Device)
Tecnología: Microprocesador de alta velocidad (Microcomputer-based).

Aplicaciones:

Protección y gestión en sistemas de media y baja tensión.

Subestaciones eléctricas	Industrial	Generación de energía
Protección de líneas de distribución y transformadores.	Protección de motores grandes, alimentadores y sistemas de distribución interna.	Protección de generadores y equipos auxiliares.

1. Funciones de Protección (Relé)

- Protección de Sobrecorriente: Incluye funciones de tiempo definido, tiempo inverso y protección instantánea para fallas de fase y de tierra.
- Protección de Sobretensión: Actúa ante condiciones de tensión excesiva.
- Protección de Baja Tensión: Detecta y actúa ante caídas de tensión.
- Protección de Falla a Tierra: Detecta corrientes de fuga pequeñas.
- Otras Protecciones: Puede incluir protección de sobrecarga térmica equivalente, protección de potencia inversa/direccional y protección de desequilibrio.

2. Funciones de Medición y Monitoreo

- Medición en Tiempo Real: Mide parámetros clave como corrientes (I), tensiones (V), potencia activa (P), potencia reactiva (Q), factor de potencia (PF) y frecuencia (f).
- Registro de Eventos y Fallas: Almacena cronológicamente los eventos de operación y las fallas con marca de tiempo precisa.
- Monitoreo del Estado de los interruptores: Monitoreo de la posición de los interruptores de circuito, alarmas e indicadores de estado.
- Diagnóstico de Causa Raíz: El registro de fallas incluye los valores analógicos y binarios antes y después de la falla para facilitar el análisis.

3. Panel Frontal y Comunicación

- Interfaz de Usuario: Display LCD/LED para visualización de mediciones y ajustes, y teclado direccional (como se ve en la figura) para navegación y configuración.
- Indicadores LED: Incluyen indicadores de estado esenciales como RUN (funcionamiento normal), ALARM (alarma activa), CAUTION (precaución/advertencia), y estados específicos de protección (Over C, Over V, OLP, etc.).
- Puertos de Comunicación: Típicamente incluye puertos RS-485 o Ethernet para la comunicación con sistemas SCADA o de gestión de subestaciones, utilizando protocolos estándar como Modbus o IEC 60870-5-103/104.

4. Hardware y Fiabilidad

- Diseño Modular: Permite una fácil expansión o mantenimiento.
- Aislamiento Galvánico: Alto aislamiento entre circuitos de entrada/salida y lógica interna para resistir interferencias electromagnéticas (EMI) en entornos de alta tensión.
- Autodiagnóstico: Rutinas de autocomprobación continuas para asegurar el funcionamiento correcto del microprocesador y la memoria.

5. Especificaciones de Operación

Tensión de Operación (Tensión Auxiliar)

Estos relés requieren una Tensión de Alimentación Auxiliar (Auxiliary Voltage, V_{aux}) para su funcionamiento (pantalla, microprocesador, bobinas de disparo).

- Rango Típico: Lo más común en relés de protección es un amplio rango de tensión auxiliar para garantizar flexibilidad en subestaciones e industrias.
 - **V_{aux} Común: 24 V DC a 250 V DC/AC.**
- Corrientes y Tensiones de Medición: El relé mide las corrientes de las fases y neutro mediante Transformadores de Corriente (TC) y las tensiones mediante Transformadores de Potencial (TP).
 - **Corriente Nominal de Medición (I_n): 1 A o 5 A.**
 - **Tensión Nominal de Medición (V_n): Típicamente 100 V (para sistemas de media y alta tensión).**

Parámetros de Medición (Metrología)

El SAI940, al ser un dispositivo de "protección y medición", mide los parámetros eléctricos esenciales del circuito.

Parámetro	Símbolo	Descripción
Corrientes de Fase	I_a, I_b, I_c	Medición de la corriente en las tres fases (RMS).
Corriente de Neutro/Tierra	I_n o I_g	Medición o cálculo de la corriente de desequilibrio o neutro.
Tensiones de Fase y Línea	V_{L-L}, V_{L-N}	Medición de tensiones entre líneas y entre línea-neutro (RMS).
Potencia	P, Q, S	Potencia activa (kW), Reactiva (kVAR) y Aparente (kVA).
Energía	kWh, kVARh	Acumulación de consumo de energía activa y reactiva.
Frecuencia	f	Frecuencia del sistema (típicamente 50 Hz o 60 Hz).
Factor de Potencia	PF	Coseno del ángulo entre la tensión y la corriente.

FUNCIONES DE PROTECCIÓN

Funciones de Protección Estándar (ANSI)

El relé utiliza el estándar ANSI (American National Standards Institute) para identificar sus funciones de protección. Incluye protecciones de sobrecorriente, que se ven reflejadas en sus indicadores LED de panel (OverC, OLP, OEP).

Función ANSI	Descripción	Relación con SAI940
50	Sobrecorriente Instantánea (Instantaneous Overcurrent)	Disparo inmediato ante una corriente excesivamente alta (ej. cortocircuito).
51	Sobrecorriente con Tiempo Definido o Inverso (Time Overcurrent)	Disparo temporalizado; el tiempo de operación es inversamente proporcional a la magnitud de la sobrecorriente.
50N / 50G	Falla a Tierra Instantánea	Detección de sobrecorriente instantánea en el Neutro (50N), medida directamente, o calculada por desequilibrio de fases (50G).
51N / 51G	Falla a Tierra Temporizada	Detección de falla a tierra con un retardo de tiempo.
49	Sobrecarga Térmica (Thermal Overload - OLP)	Protege el equipo al modelar la temperatura interna basada en la corriente de carga, relacionado con el indicador OLP (OverLoad Protection).
59	Sobretensión (Over Voltage - Over V)	Protege ante niveles de tensión excesivamente altos.
27	Baja Tensión (Undervoltage)	Protege ante caídas de tensión por debajo de un umbral establecido.
86	Bloqueo / Disparo de Cierre (Lockout/Trip)	Permite un bloqueo manual o automático después de un disparo para evitar el recierre hasta que la falla sea examinada.

Protección por fusibles en las celdas tipo "F".

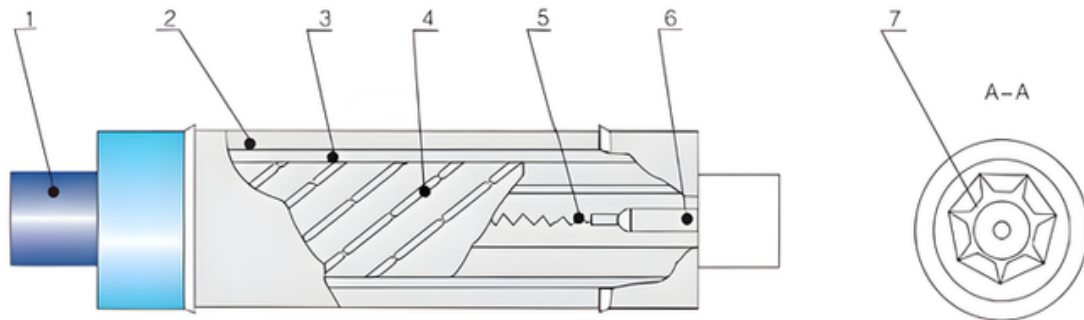
Para la subestación serie NV-MT-SF6 se utiliza fusibles tipo XRNT desde 3.6 KV hasta 40.5 KV, y se dispone de configuraciones de protección para transformadores:

- Interruptor de carga + fusible (unidad combinada)
- Interruptor automático con protección mediante relevador

Características:

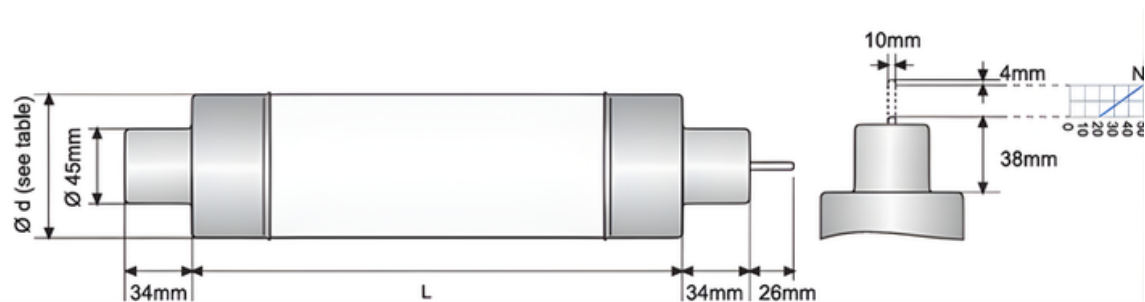
- Rango de voltaje amplio: Compatible con 3.6 KV, 7.2 KV, 12 KV, 24 KV y 40.5 KV
- Alta capacidad de ruptura: Interrumpe eficientemente las corrientes de fallas para proteger los transformadores.
- Protección de precisión: Calificaciones de fusibles personalizables de 3.15 A- 250 A
- Integración versátil: Accesorio esencial para la aparamenta, RMU y subestaciones.

Partes principales del fusible



- | | |
|---|------------------------------------|
| 1. Tapa terminal | 5. Resistencia de bobina |
| 2. Tubo de porcelana | 6. Percutor |
| 3. Material de relleno para extinción de arco | 7. Estructura en forma de estrella |
| 4. Elemento fusible | |

Dimensiones generales



Parámetros eléctricos de la serie XRNT.

Tipo	Tensión nominal (KV)	Corriente nominal del fusible (A)	Corriente nominal del elemento fusible (A)
XRNT1-12	12	40	3.15, 6.3, 10, 16, 20, 25, 31.5, 40
XRNT1-12	12	100	50, 63, 71, 80, 100, (125)
XRNT1-12	12	125	125, 160, 200, 250, 315
XRNT1-24	24	200	3.15, 6.3, 10, 16, 20, 25, 31.5, 40, 50, 63, 71, 80, 100, 125, 160, 200
XRNT1-40.1	40.5	125	3.15, 6.3, 10, 16, 20, 25, 31.5, 40, 50, 63, 80, 100, 125, 160, 200

SELECCIÓN DE FUSIBLES

La corriente nominal del fusible deberá seleccionarse según la potencia del transformador a proteger. La siguiente tabla proporciona la corriente de referencia del fusible para transformadores de hasta 1250 kVA.

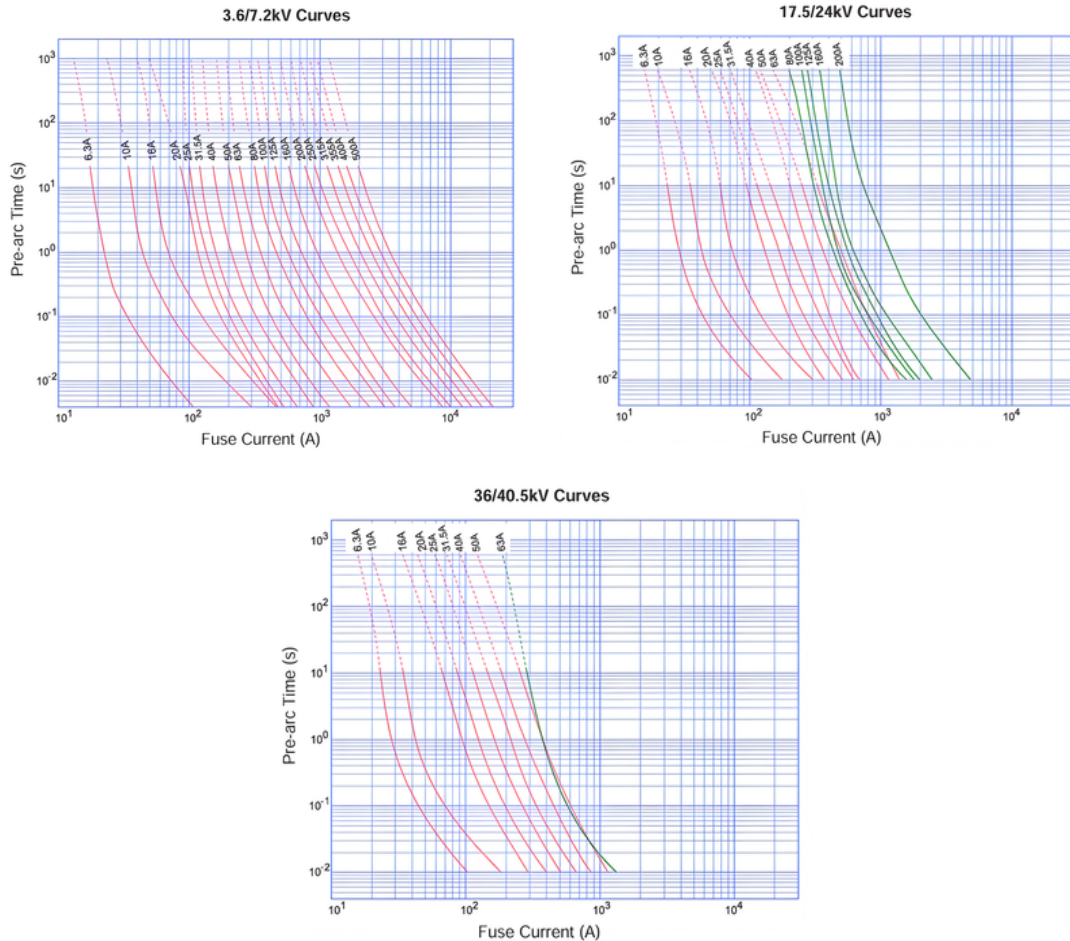
Tensión Nominal (KV)	Serie	Corriente Nominal (A)	Dimensiones (mm)	Corriente de ruptura (kA)
3.6 / 7.2	XRNT1-07-006	6.3	Ø 52 x 442	63
	XRNT1-07-010	10		
	XRNT1-07-016	16		
	XRNT1-07-020	20		
	XRNT1-07-025	25		
	XRNT1-07-031	31.5		
	XRNT1-07-040	40		
	XRNT1-07-050	50		
	XRNT1-07-063	63		
	XRNT1-07-080	80	Ø 76 x 442	50
	XRNT1-07-100	100		
	XRNT1-07-125	125		
	XRNT1-07-160	160		
	XRNT1-07-200	200		
	XRNT1-07-250	250		
	XRNT1-07-315	315		
	XRNT1-07-400	400		
	XRNT1-07-500	500		
17.5	XRNT1-17-006	6.3	Ø 52 x 442	63
	XRNT1-17-010	10		
	XRNT1-17-016	16		
	XRNT1-17-020	20		
	XRNT1-17-025	25		
	XRNT1-17-031	31.5		
	XRNT1-17-040	40		

Tensión Nominal (KV)	Serie	Corriente Nominal (A)	Dimensiones (mm)	Corriente de ruptura (kA)
17.5	XRNT1-17-050	50	Ø 76 x 442	63
	XRNT1-17-063	63		
	XRNT1-17-080	80		
	XRNT1-17-100	100		
	XRNT1-17-125	125	Ø 88 x 442	40
	XRNT1-17-160	160		
	XRNT1-17-200	200		
24	XRNT1-24-006	6.3	Ø 52 x 442	63
	XRNT1-24-010	10		
	XRNT1-24-016	16		
	XRNT1-24-020	20		
	XRNT1-24-025	25		
	XRNT1-24-031	31.5		
	XRNT1-24-040	40	Ø 76 x 442	63
	XRNT1-24-050	50		
	XRNT1-24-063	63		
	XRNT1-24-080	80		
	XRNT1-24-100	100		
	XRNT1-24-125	125		
	XRNT1-24-160	160	Ø 88 x 442	40
	XRNT1-24-200	200		
36	XRNT1-36-006	6.3	Ø 52 x 537	40
	XRNT1-36-010	10		
	XRNT1-36-016	16		
	XRNT1-36-020	20		
	XRNT1-36-025	25	Ø 76 x 537	
	XRNT1-36-031	31.5		
	XRNT1-36-040	40		
	XRNT1-36-050	50	Ø 88 x 537	
	XRNT1-36-063	63		

Tensión Nominal (KV)	Serie	Corriente Nominal (A)	Dimensiones (mm)	Corriente de ruptura (kA)
40.5	XRNT1-40-006	6.3	Ø 52 x 537	40
	XRNT1-40-010	10		
	XRNT1-40-016	16		
	XRNT1-40-020	20		
	XRNT1-40-025	25	Ø 76 x 537	
	XRNT1-40-031	31.5		
	XRNT1-40-040	40		
	XRNT1-40-050	50	Ø 88 x 537	
XRNT1-40-063	63			

Normatividad aplicable para selección del fusible:
DIN 43625 e IEC 60282-1

CURVAS



La relación de corriente nominal, el nivel de precisión y su carga nominal se muestran a continuación, con una corriente secundaria nominal de 5 A o 1 A.

Uso	Transformador de corriente de medición			Transformador de corriente de protección	Transformador de corriente de doble devanado (Doble bobina)	
	Nivel de precisión y carga nominal (VA)			Nivel de precisión y carga nominal (VA)	Nivel de precisión compuesto y carga nominal (VA)	
	0.2s	0.2	0.5	10P10	0.5s	10P10
75			1		1	
100			25		1	
150			25	25	15	
200	25	25	25	5	25	5
300	25	25	5	5	25	5
400	5	5	5	75	5	75
500	5	5	10	10	5	10
600	5	5	10	10	5	10
800	10	10	10	10	5	10

ACCESORIOS DE CABLE

Se utiliza para conectar el tablero de distribución y los circuitos externos, y garantizar la seguridad y fiabilidad del aislamiento eléctrico.

Incluye principalmente dos tipos de empalmes de cables delanteros y traseros, como se muestra en la siguiente figura:



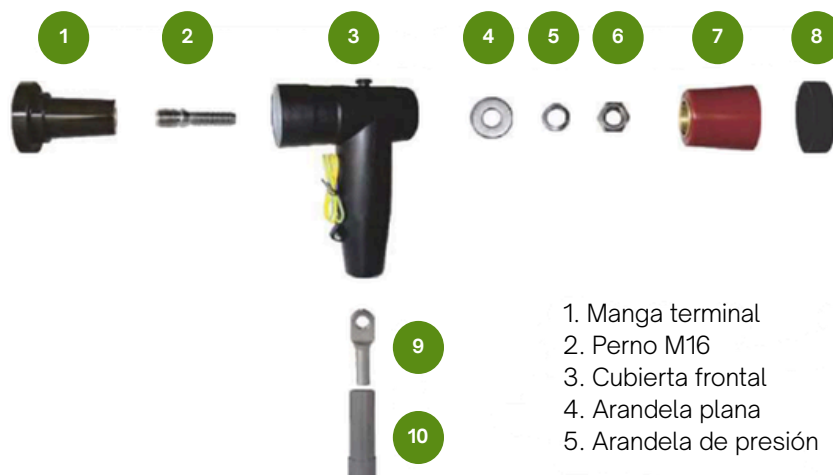
Terminal frontal de cables



Terminal trasera de cables



Apartarrayos



1. Manga terminal
2. Perno M16
3. Cubierta frontal
4. Arandela plana
5. Arandela de presión

6. Tuerca
7. Enchufe
8. Tapón de sellado
9. Terminal de compresión
10. Cono de tensión



62271-1

62271-100

62271-105

62271-102


62271-200

- ✓ Garantía de 2 años
- ✓ Precios competitivos
- ✓ Tiempos record de entrega
- ✓ Certificaciones internacionales



**SOLICITA UNA
COTIZACIÓN AQUÍ**

CONTÁCTANOS

 55 7083 7238

 mkt@novotechnologies.com